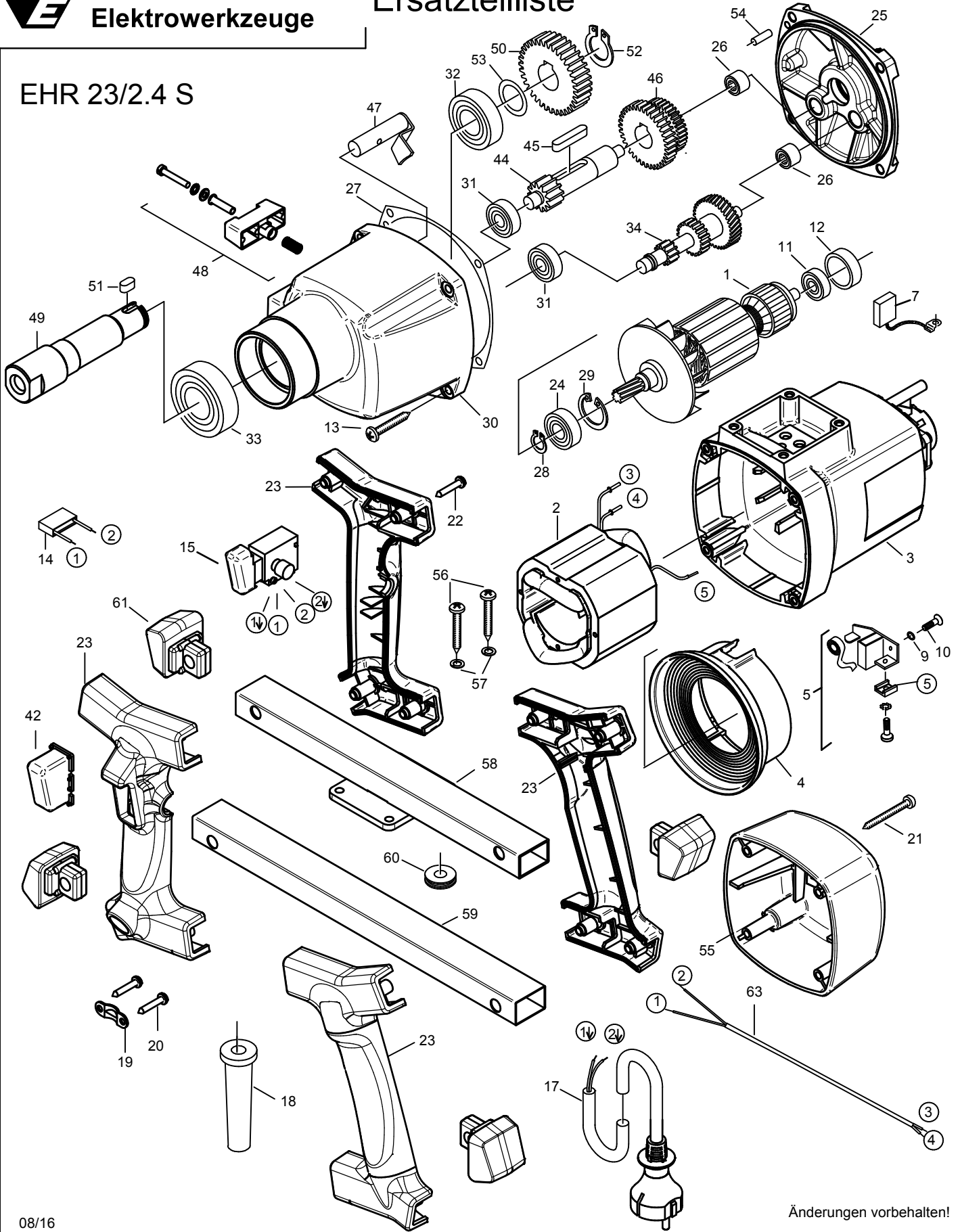




EHR 23/2.4 S



## EHR 23/2.4 S - 230 V

0743D000

Nr.	Bezeichnung	Bestellnr.	Stk	Nr.	Bezeichnung	Bestellnr.	Stk
1	Läufer, kpl.	7842A100	1	33	Rillenkugellager 6205 2RS	80410151	1
2	Polring, kpl.	7742A150	1	34	Zwischenwelle 1, kpl.	7742P55U	1
3	Motorgehäuse	80900042	1	35			
4	Luftleitring, kpl.	71540144	1	36			
5	Taschenbürstenhalter, kpl.	80201199	2	37			
6				38			
7	Kohlebürste, kpl. 6,3x16x20	80700019	2	39			
8				40			
9	Federscheibe B4 gewellt	80201385	4	41			
10	Gewindefurchschraube CM4x12	80201180	4	42	Schutzkappe	77420365	1
11	Rillenkugellager 6000 2Z	80410021	1	43			
12	Lagerkappe	83000031	1	44	Zwischenwelle 2	77420500	1
13	Blechschrabe HC 5,5x38	80201292	4	45	Paßfeder A6x6x32	80200607	1
14	Entstörkondensator	80500010	1	46	Zahnradblock	71421440	1
15	Einbauschalter S	80600135	1	47	Kupplungsbolzen, kpl.	71421520	1
16				48	Getriebeschalter, kpl.	7732H545	1
17	Anschlußleitung	80600470	1	49	Arbeitsspindel	77420420	1
18	Kabelauführungsmuffe	83000004	1	50	Spindelrad	71410430	1
19	Zugentlastungsschelle	85000020	1	51	Paßfeder 6x6x11	80200604	1
20	Blechschrabe HC 4,2x13	80201270	2	52	Sicherungsring 20/1,2	80201324	1
21	Blechschrabe HC 4,8x45	80201267	4	53	Paßscheibe 20/28x0,1	80200509	1
22	PT-Schraube 50x30	80201411	8	54	Steckerbstift 5x16	80200580	1
23	Griffsatz S	7711P26U	1	55	Kappe für Motorgehäuse	80900189	1
24	Rillenkugellager 6001 2Z	80410031	1	56	Plastschraube Torx 6x20	80201278	4
25	Getriebelegerschild, grün	77431610	1	57	Federring 5	80201302	4
26	Nadelhülse HK 0810	80420110	2	58	Seitenteil 2	7743D592	1
27	Getriebedichtung	82000509	1	59	Seitenteil 1	7743D591	1
28	Sicherungsring 11/1	80201320	1	60	Durchführungstülle HV 1305	83000051	1
29	Sicherungsring 28/1,2	80201333	1	61	Gummipuffer	77420594	4
30	Getriebegehäuse, schwarz	7742N400	1	62			
31	Rillenkugellager 6000	80410020	2	63	Schalterlitze	80600072	1
32	Rillenkugellager 6004 2RS	80410051	1	64			

## EHR 23/2.4 S - 110 V

0743E000

1	Läufer, kpl.	7842B100	1	15	Einbauschalter	80600140	1
2	Polring, kpl.	7742D150	1	17	Anschlußleitung, 2x1,5 <sup>2</sup> ,4h-St.,3m	77434262	1

## EHR 23/2.4 S - 120 V USA

0743H, 07702

1	Läufer, kpl.	7842B100	1	15	Einbauschalter	80600140	1
2	Polring, kpl.	7742D150	1	17	Anschlußleitung, 2/14 AWG, 5m	80600281	1

**EHR 23/2.4 S - 230 V**

0743D000

No.	Description	Order No.	Pcs	No.	Description	Order No.	Pcs
1	rotor complete	7842A100	1	33	grooved ball bearing 6205 2RS	80410151	1
2	stator complete	7742A150	1	34	intermediate shaft	7742P55U	1
3	motor housing	80900042	1	35			
4	air guiding ring	71540144	1	36			
5	brush holder	80201199	2	37			
6				38			
7	carbon brush 6,3x16x20L82F10	80700019	2	39			
8				40			
9	lock washer B4	80201385	4	41			
10	self tapping screw CM4x12	80201180	4	42	cap guard	77420365	1
11	grooved ball bearing 6000 2Z	80410021	1	43			
12	bearing cap	83000031	1	44	intermediate shaft 2	77420500	1
13	self tapping screw HC 5,5x38	80201292	4	45	fitting key A6x6x32	80200607	1
14	anti parasite condenser	80500010	1	46	gear block	71421440	1
15	switch	80600135	1	47	coupling bolt complete	71421520	1
16				48	gear changer complete	7732H545	1
17	connecting cable	80600470	1	49	work spindle	77420420	1
18	cable grommet	83000004	1	50	spindle wheel	71410430	1
19	wire locking flange	85000020	1	51	fitting key 6x6x11	80200604	1
20	self tapping screw HC 4,2x13	80201270	2	52	locking ring 20/1,2	80201324	1
21	self tapping screw HC 4,8x45	80201267	4	53	fitting washer 20/28x0,1	80200509	1
22	pt-screw 50x30	80201411	8	54	notched pin plug 5x16	80200580	1
23	handle tube S	7711P26U	1	55	cap	80900189	1
24	grooved ball bearing 6001 2Z	80410031	1	56	plastic screw Torx 6x20	80201278	4
25	end shield of gearing green	77431610	1	57	lock washer 5	80201302	4
26	needle sleeve HK 0810	80420110	2	58	side plate 2	7743D592	1
27	gearbox seal	82000509	1	59	side plate 1	7743D591	1
28	locking ring 11/1	80201320	1	60	cable grommet HV 1305	83000051	1
29	locking ring 28/1,2	80201333	1	61	rubber cup	77420594	4
30	gearbox housing black	7742N400	1	62			
31	grooved ball bearing 6000	80410020	2	63	interconnecting wire	80600072	1
32	grooved ball bearing 6004 2RS	80410051	1	64			

**EHR 23/2.4 S - 110 V**

0743E000

1	rotor complete	7842B100	1	15	switch	80600140	1
2	stator complete	7742D150	1	17	connecting cable 2x1,5 <sup>2</sup> ,4c-pl.,3m	77434262	1

**EHR 23/2.4 S - 120 V USA**

0743H, 07702

1	rotor complete	7842B100	1	15	switch	80600140	1
2	stator complete	7742D150	1	17	connecting cable 5m, pol.	80600281	1

09/16